

A Nemzeti Tűzvédelmi Szövetség (NFPA) azt javasolja, hogy a munkavállalókat a személyes biztonságra és a rendszer működésére vonatkozóan tájékoztassák. Az ANSUL® minden beépített nagykonyhai oltóberendezéshez mellékelte ezt a használati útmutatót.

Ez a használati útmutató azért készült, hogy segítsen megérteni...

...hogyan működik a beépített nagykonyhai oltóberendezése  
 ...a karbantartás felelősségét  
 ...Mit tegyünk tűz esetén

Ez a felhasználói útmutató nem a 418087. számú telepítési, üzemeltetési, újratöltési, ellenőrzési és karbantartási kézikönyvben részletezett összes követelményre vonatkozik. Ez az útmutató kizárólag arra szolgál, hogy a végfelhasználó jobban megismerje a tűzoltó rendszert és a tűz esetén szükséges lépéseket.

Amennyiben a végfelhasználó többet szeretne megtudni az ANSUL beépített nagykonyhai oltóberendezésről, az ANSUL karbantartója részletes telepítési, üzemeltetési, töltési, ellenőrzési és karbantartási kézikönyvet tud nyújtani.

### AZ ÖN SZEREPE A TŰZVÉDELEMBEN

Az Ön ANSUL tűzoltó rendszere a legmagasabb minőségű. Gondosan megtervezték, hogy megbízható legyen, szigorú szabványoknak megfelelően gyártották, több mint 30 éves szolgáltatással bizonyították, és az Ön különleges veszélyeinek védelmére tervezték.

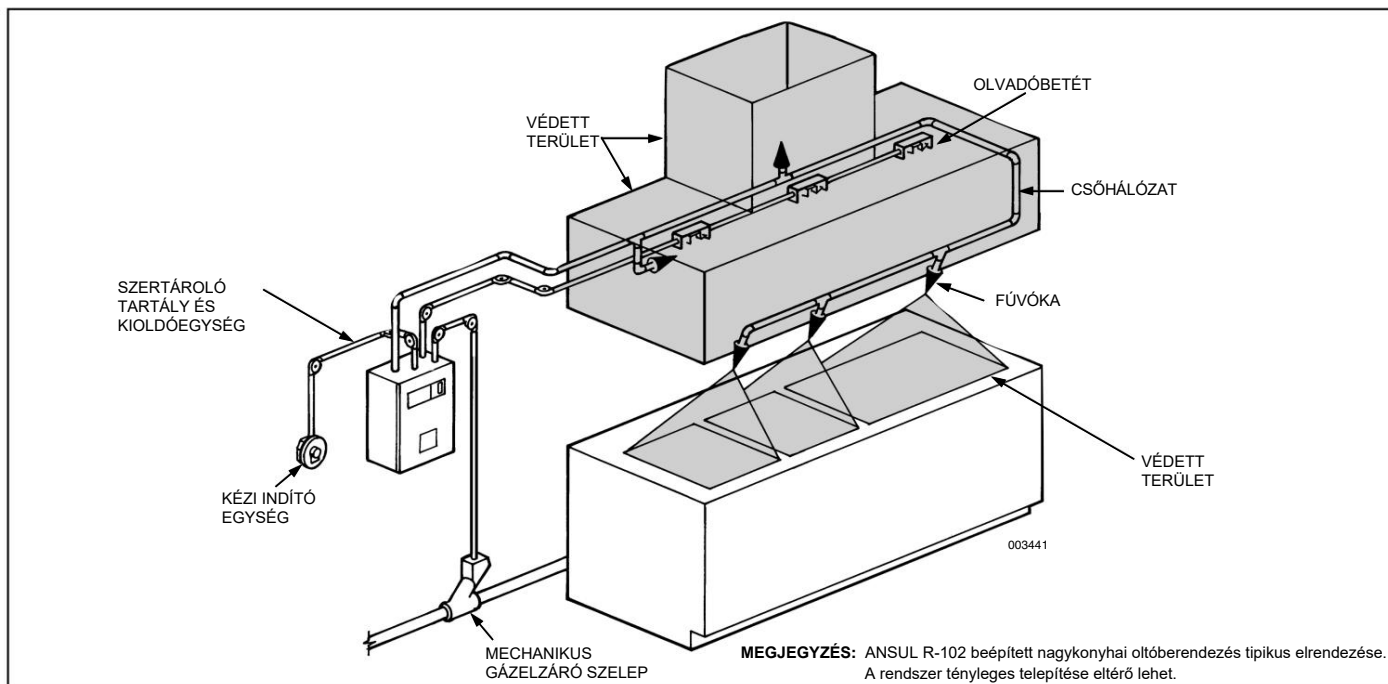
Ha megfelelően karbantartják, a rendszernek több éves védelmet kell biztosítania. Azonban ennek az útmutatónak az elsődleges célja, hogy elegendő alapvető információt nyújtson ahhoz, hogy megakadályozza a katasztrófális tüzet. Néhány alapvető szabály betartásával jelentősen csökkentheti a súlyos tűzveszély kockázatát.

- ▶ 1. Tartsa az összes konyhai berendezést zsírok felhalmozódásától mentesen, beleértve a nem zsírtartalmú gázfűvókat is.
- ▶ 2. Soha ne használjon gyúlékony oldószereket vagy tisztítószereket. Gyúlékony hulladék maradhat a veszélyeztetett területen.
- ▶ 3. Soha ne tároljon gyúlékony anyagokat a főzőberendezések vagy a gázszivárgás közelében.
- ▶ 4. Ügyeljen arra, hogy bizonyos akadályokat, például ételeket, edényeket, serpenyőket, főzési anyagokat stb. nem tárolnak olyan területeken, amelyek akadályozhatják a tűzoltó rendszer működését.
- ▶ 5. Működtesse az elszívóernyőt, minden esetben a berendezéseivel előmelegít, fűt, főz vagy hűt. Ez segít megelőzni a túlzott hőképződést, amely működésbe hozhatja a rendszert.

- ▶ 6. Soha ne használjon szűrővel felszerelt elszívóernyőt a szűrők beállítása nélkül. A túlzott zsírtartalom felhalmozódhat az ernyő és csővezetékben. A szűrők eltávolításával történő főzés befolyásolhatja a levegő mozgását és/vagy a hőmérsékletet, ami a rendszer kiürülését eredményezheti. Csak az UL felsorolt szűrőket használja.
- ▶ 7. Soha ne korlátozza a levegőáramlási csatornákat ez csökkentheti az elszívóernyő hatékonyságát. A túlzott mennyiségű zsírt tartalmazó szűrőkkel történő főzés befolyásolhatja a levegő mozgását és/vagy a hőmérsékletet, ami a rendszer oltását eredményezheti.
- ▶ 8. Az összes UL tesztelt szűrőt a gyártó utasítása szerint kell működtetni, hogy biztosítsák a hatékony zsír eltávolítását az ernyőből és a csővezetékéből.
- ▶ 9. Soha ne manipuláljon a rendszer alkatrészeivel (pl. érzékelőkkel, fűvókákkal, szertároló tartály(ok)kal vagy kioldógység(ek)el).
- ▶ 10. Mielőtt felülvizsgálná a konyhai berendezések elrendezését, vagy módosítaná a védett terület alapkonfigurációját, lépjen kapcsolatba a képzett, felhatalmazott ANSUL karbantartójával a rendszerfrissítés értékelése érdekében. A rendszer alkatrészekből áll, amelyeket a részletes telepítési kézikönyvben foglalt korlátozásoknak megfelelően teszteltek. A rendszertervezővel minden esetben konzultálni kell, amikor a rendszer vagy a védett terület módosítását tervezik.
- ▶ 11. Ne hagyja, hogy bárki, kivéve az ANSUL karbantartóját, karbantartást végezzen az ANSUL rendszerén. A rendszer karbantartását fél évente kell elvégezni. Fontos, hogy a rendszert megfelelően tartsák fenn.
- ▶ 12. Tegye közzé a használati utasításokat egy nyilvánvaló helyen a konyhában, és győződjön meg róla, hogy a munkavállalók tudják, mit kell tenni tűz esetén.
- ▶ 13. Győződjön meg arról, hogy a kézi hordozható tűzoltók megfelelően vannak elhelyezve és kompatibilisek az konyhai oltóberendezéssel. Az ANSUL karbantartója segíthet az Ön igényeinek kielégítésében.

# HASZNÁLATI ÚTMUTATÓ

## R-102™ BEÉPÍTETT NAGYKONYHAI OLTÓBERENDEZÉS



### HOGYAN MŰKÖDIK AZ ANSUL R-102 RENDSZER

1. Tűz kezdődik a védett területen...
2. Az olvadóbetét egy rozsdamentes előfeszített acélsodrony elernyesztésével, teljesen mechanikusan hozza működésbe az indítószervezetet.
3. A gázlezáró szelep és/vagy elektromos kapcsoló (ha van) leállítja a főzőfelület működését.
4. Az oltóanyagot a légtérbe, elszívóernyőbe valamint a főzőberendezésekre engedik ki a fúvókák.
5. TAz Ansulex az olajjal kémiai reakcióba lép (szaponifikáció) melynek során összefüggő habos réteget képez az olaj felületén, elzárja az égést tápláló oxigéntől, megakadályozza az újralobbanást, folyamatosan hűti az éghető anyagot. Ne bontsa meg az összefüggő habos réteget.

### AZ R-102 RENDSZER ELLENŐRZÉSE

Az ANSUL R-102 rendszert legalább havonta ellenőrizni kell. **Amennyiben bármilyen szabálytalanságot észlel, azonnal vegye fel a kapcsolatot az ANSUL karbantartójával.**

1. Soha ne használjon korrózív tisztítószereket az olvadóbetétek vagy sodronyok tisztására. Ellenőrizze, hogy nincs-e korrózió a rendszer egyik alkatrészén sem. Bizonyos erősen lúgos tisztítószerek korróziót okozhatnak.
- ▶ 2. Győződjön meg arról, hogy a fém olvadóbetétek félévente cserélik. Az olvadóbetétek a károsodása a rendszer működésbe lépését vagy hibás működését okozhatja tűz esetén.
3. Győződjön meg arról, hogy a kézi indító egységet nem manipulálták, és hogy a szemrevételezéses plombák nem sérültek vagy hiányoznak.

1. Napi időközönként ellenőrizze a rendszert, hogy nincsenek-e meglazultak a csövek, nincsenek-e hiányzó vagy zsírral borított fúvóka sapkák. Győződjön meg arról, hogy a fúvóka sapkák a helyükön vannak az egyes fúvókák végein. Ideiglenesen távolítsa el a sapkákat, ellenőrizze, hogy nincs-e sérülés, majd pattintsa vissza a sapkákat.

▶ **Megjegyzés:** Ha a sapka sérült vagy hiányzik, lépjen kapcsolatba az ANSUL karbantartójával azonnali cseréért.

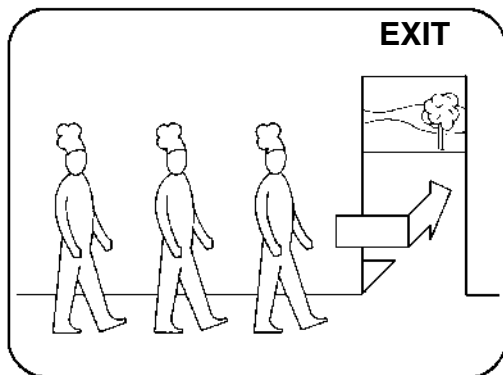
5. Ellenőrizzen minden fúvóka sapkát, és győződjön meg arról, hogy a sapka szabadon elfordítható a fúvókán.
6. Rendszeresen ellenőrizze a vizuális jelzőt a kioldóegységen, hogy megbizonyosodjon arról, hogy a rendszer üzemszerű állapotban van.
7. Ellenőriztesse rendszerét ANSUL karbantartójával legfeljebb 6 hónapos időközönként, és közvetlenül az elszívó- és légcsatorna nagyobb tisztítása után. A tisztítási folyamat során gyakran az olvadó összekötőket vezetékkel zárják le, hogy megakadályozzák a véletlen aktiválást. Ez megakadályozza, hogy a rendszer automatikusan működjön. Az is előfordulhat, hogy a rendszer lecsatlakozott, megsérült, vagy túlzott zsírlerakódások halmozódtak fel, ami a rendszer működésképtelenségét okozza.
8. Ellenőrizze, hogy a kézi indító egység hozzáférhető-e, nem sérült-e meg, és készen áll-e a működésre.
9. Győződjön meg arról, hogy minden tartály és kioldó egység 0 °C és 54 °C (32 °F és 130 °F) közötti hőmérsékleti tartományban van felszerelve.
10. Győződjön meg arról, hogy a szertároló tartály nem olyan helyen van, ahol a hőmérséklet meghaladhatja az 54 °C-ot (130 °F) vagy a fűtött nyomócsöveken keresztüli vezetőképesség miatt 54 °C-ot meghaladó hőmérsékletre melegedhet.

# HASZNÁLATI ÚTMUTATÓ

## R-102™ BEÉPÍTETT NAGYKONYHAI OLTÓBERENDEZÉS

### TŰZ ESETÉN A VÉDETT TERÜLETBEN

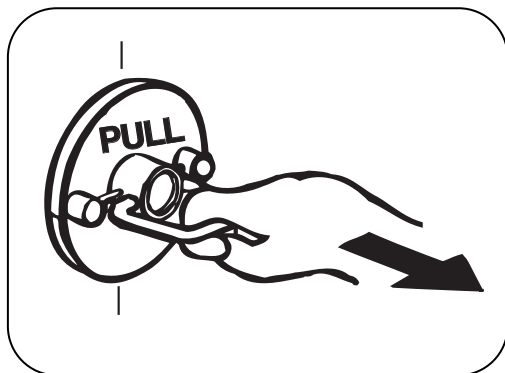
1. Evakuáljon másokat a helyiségből. Hangosan, érthetően mondja: "TŰZ VAN – KÉRJÜK, HAGYJA EL AZ EPÜLETET ÓVATOSAN, DE GYORSAN!"



001633

2. Ha az automatikus oltás még nem történt meg, a rendszert manuálisan az alábbiak szerint kell működtetni:

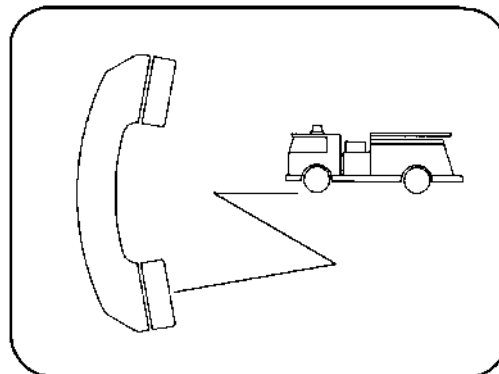
- Húzza ki egyenesen a fogantyút vagy a húzógyűrűt a kézi indító egységen elegendő erővel a tűzoltó rendszer működtetéséhez.



006856a

Amikor tűzoltó rendszer működésbe lép a főzőberendezések tüzelőanyag-ellátását leállító berendezés aktiválódik.

- ▶ 3. Hívja a tűzoltóságot vagy a segélyhívó számot.

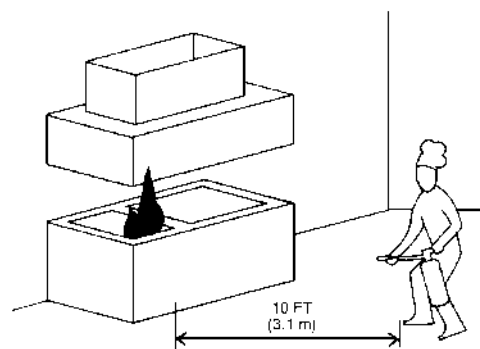


001635

- ▶ 4. Legyen készenlétben egy F osztályú (zsírok égetése tüzekhez) kézi tűzoltó készülékkel.

Ha használnia kell:

- a. Húzza ki a biztosító szeget
- b. Álljon tüztől 3,1m (10 láb)
- c. Célozzon a tűzre, nyomja meg a fogantyút



### CAUTION

1. Ne kísérelje meg a zsírtűzet kézi hordozható tűzoltó készülékkel eloltani, amíg a tűzoltó rendszert manuálisan vagy automatikusan nem működtették.
2. Ne használja az F osztályú (zsírok égetése tüzekhez) kézi tűzoltó készüléket, kivéve, ha a tűzoltó rendszer nem működik vagy ismételt újralobbanás történt.
3. Ne próbálja ABC tűzvédelmi besorolású száraz vegyi, CO2 vagy víz típusú kézi hordozható tűzoltó készüléket használni égő étolajjal vagy zsírral rendelkező készülékben / készüléken.

# HASZNÁLATI ÚTMUTATÓ

## R-102™ BEÉPÍTETT NAGYKONYHAI OLTÓBERENDEZÉS

### A RENDSZER ÚJRAINDÍTÁSA

1. Az oltás után azonnal értesítse ANSUL karbantartóját, hogy ellenőrizze és újratöltse a tűzoltó rendszert
2. ANSUL karbantartója határozza meg a rendszer működésének okait.
3. A területet a kiürítés után 24 órán belül meleg vízzel és tisztítószerekkel kell tisztítani.

### TISZTÍTÁSI ELJÁRÁS

Annak ellenére, hogy nincs szokatlan tisztítási eljárás az ANSULEX® vagy ANSUREX LpH szerek esetében, e szerek lúgos jellege miatt a rendszer kiürítését követő 24 órán belül tisztítani kell őket a konyhai felületekről.

A nedves vegyi anyag reakciója a zsíros vagy olajos főzéshez habos mellékterméket eredményez, amelyet törölhetünk egy ruhával vagy szivaccsal. A következő eljárásokat kell követni:

#### VIGYÁZAT

- ▶ 1. A tisztítás megkezdése előtt győződjön meg arról, hogy a tisztítandó berendezés összes üzemanyagforrását elzárta. Győződjön meg arról, hogy a elszívóernyő és a készülék összes elektromos vezérlőeleme áramtalanítva van, hogy elkerülje a tisztítási folyamatból vagy az elektromosan vezető lúgos folyékony anyagból és/vagy annak maradványaiból eredő áramütést.
  - ▶ 2. Győződjön meg róla, hogy az összes megtisztítandó felület szobahőmérsékletre lehűlt.
  - ▶ 3. Ne használjon vizet olyan készülékek tisztítására, amelyek forró zsírt vagy étolajat tartalmaznak. Ez heves gőzölést és/vagy fröcskölést eredményezhet.
- 
- ▶ 1. A tűzoltó szer nem mérgező, azonban az anyaggal érintkezésbe kerülő élelmiszertermék és főzési zsír/olaj már nem alkalmas emberi fogyasztásra, és el kell dobni.
  - 2. Szivacs vagy tiszta rongy segítségével szivaccsal törölje ki a szerből a lehető legtöbbet. Ezeket a szivacsokat vagy rongyokat a helyi hatóságokkal összhangban a helyi egészségügyi hulladéklerakó helyen dobja ki.

**MEGJEGYZÉS** : A tisztítás során viseljen gumikesztyűt, mivel az érzékeny bőr irritálódhat. Ha az ANSULEX szer vagy maradványai bőrrel vagy szemmel érintkeznek, alaposan öblítse le tiszta vízzel.

3. Meleg, szappanos vízzel és tiszta ruhával vagy szivaccsal törölje le az összes habos anyagot, és alaposan tisztítsa meg az összes felületet, amely érintkezésbe került a tűzoltó szerrel.

**Megjegyzés:** A tisztítás során gumi kesztyűt viseljen, mivel az érzékeny bőr irritálódhat. Ha az ANSULEX szer vagy annak maradványa érintkezésbe kerül a bőrrel vagy a szemmel, alaposan öblítse le tiszta vízzel.

4. Miután alaposan megtisztította az összes érintett felületet, megfelelően öblítse le és hagyja teljesen megszáradni a berendezés újratöltését megelőzően

### GARANCIA

#### A. Ansul termékek

Az alábbi B pontban leírtak kivételével az R-102 rendszerre Ön, mint eredeti vásárló a szállítás dátumától számított öt év garanciát vállalunk a gyártási és anyaghibákra. Az Ansul Incorporated („ANSUL”) minden olyan fém alkatrészt kicserél vagy megjavít, amely véleménye szerint hibás, és nem volt manipulálva, nem volt kitéve helytelen használatnak, visszaélésnek vagy erősen korrozív körülményeknek.

#### B. Vásárolt termékek

A következő, nem gyártott, de az ANSUL által vásárolt termékekre a vásárlás dátumától számított egy év garanciát vállalunk a gyártó gyártásából, folyamatából vagy alkatrészeiből eredő hibákra: érzékelők, elektromos kézi lehúzó állomás, időkésleltető relék, termosztátok, mágnesszelepek, kapcsolók, üzemanyag-elzáró szelepek és nyomáshatároló szelepek. Az ANSUL-nak visszaküldött minden bejelentett hibás relét, szelepet stb. az eredeti gyártó vagy annak megbízottja ellenőrzi, és az ő véleményük mérvadó.

- C. Az A. és B. pontban foglaltak kivételével az ANSUL erre a rendszerre vonatkozóan nem vállal kifejezett vagy hallgatólagos garanciát. A célra való alkalmasságra vagy értékesíthetőségre vonatkozó garanciák nincsenek. Az ANSUL nem vállal felelősséget következményi, különleges vagy hasonló károkért.

Az ANSUL rendszer javításához, alkatrészeihez és karbantartásához kérjük, vegye fel a kapcsolatot az ANSUL karbantartójával, vagy az Ansul Incorporated, Marinette, Wisconsin 54143-2542; 800-TO-ANSUL (862-6785).

